



Tabula





# Tabula

Inconfondibile, inimitabile, avvolgente,  
caldo, elegante, vivo, naturale...  
il legno...se ha un cuore di gres  
porcellanato a impasto  
colorato è Vallelunga digital  
technology, più del legno.

Unmistakable, inimitable, enveloping,  
warm, elegant, live, natural...  
the wood ...if it has a heart of gres  
porcelain in a colorful mix is Vallelunga's digital  
technology, more than wood.

Безошибочный, Неподрожаемый, теплый,  
элегантный, живой, натуральное...  
дерево...если у него сердце из керамогранита, красочные  
смеси и цифровая технология Vallelunga,  
и конечно дерева.



# Tabula



Sei colori per esprimere al meglio  
la bellezza del legno e la  
semplicità della natura.

Six colors to better express  
the beauty of wood and the  
simplicity of nature.

Otam quention experibus doluptures eos rehent lanimin  
vendem explat occusci magnist iorempo rporendio quo  
blandit, faciusae. Et rate quetium aliquas.



Tabula Cenere 15x90







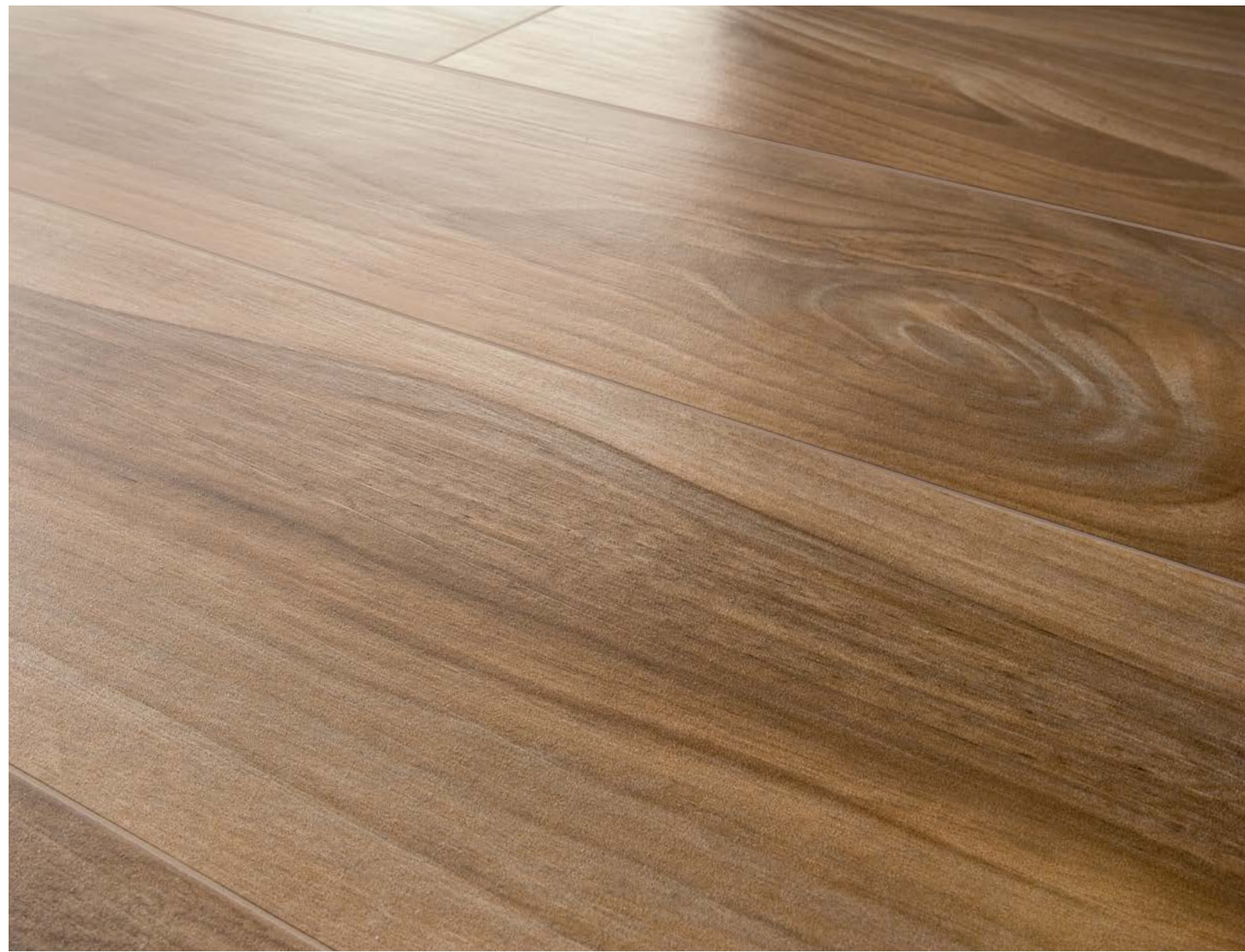
Tabula Bianco 15x90



# NOCE



Tabula Noce 15x90





Tabula Moka 15x90





MIELE



Tabula Miele 15x90





Tabula Nero 15x90



# MIELE



G3006A MIELE 15x90 - 5,9"x35,5"

67



G3026A MIELE 45x90 - 17,7"x35,5"

65

# NOCE



G3007A NOCE 15x90 - 5,9"x35,5"

67



G3019A NOCE 45x90 - 17,7"x35,5"

65

# MOKA



G3015A MOKA 15x90 - 5,9"x35,5"

67



G3018A MOKA 45x90 - 17,7"x35,5"

65

DIGITAL  
TECHNOLOGY

# BIANCO



G3005A BIANCO 15x90 - 5,9"x35,5"

67



G3016A BIANCO 45x90 - 17,7"x35,5"

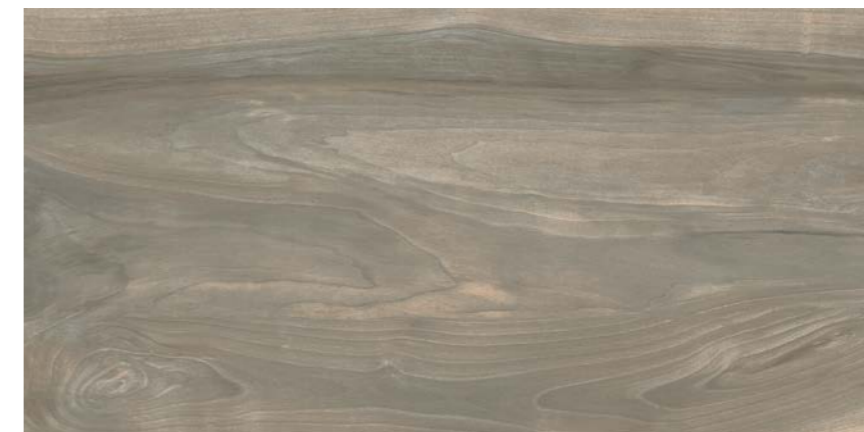
65

# CENERE



G3009A CENERE 15x90 - 5,9"x35,5"

67



G3017A CENERE 45x90 - 17,7"x35,5"

65

# NERO



G1271A NERO 15x90 - 5,9"x35,5"

67



G1272A NERO 45x90 - 17,7"x35,5"

65

GRES PORCELLANATO  
IMPASTO COLORATO

GRIP

antislip **R12**



G3003A MIELE GRIP 15x90 - 5,9"x35,5"

68



G3005A NOCE GRIP 15x90 - 5,9"x35,5"

68



G3004A MOKA GRIP 15x90 - 5,9"x35,5"

68



G3001A BIANCO GRIP 15x90 - 5,9"x35,5"

68



G3002A CENERE GRIP 15x90 - 5,9"x35,5"

68



G1273A NERO GRIP 15x90 - 5,9"x35,5"

68

G30803 ANG. **6**  
BACCHETTA ALLUMINIO  
1,5x1,5 - 0,6"x0,6"

G30801 BACCHETTA ALLUMINIO  
1,5x90 - 0,6"x35,5"

19

G30804 ANG. **6**  
BACCHETTA CROMO  
1,5x1,5 - 0,6"x0,6"

G30802 BACCHETTA CROMO  
1,5x90 - 0,6"x35,5"

19

G3003T BATTISCOPA MIELE 7x90 - 2,8"x35,5"

18

G3004T BATTISCOPA NOCE 7x90 - 2,8"x35,5"

18

G3005T BATTISCOPA MOKA 7x90 - 2,8"x35,5"

18

G3001T BATTISCOPA BIANCO 7x90 - 2,8"x35,5"

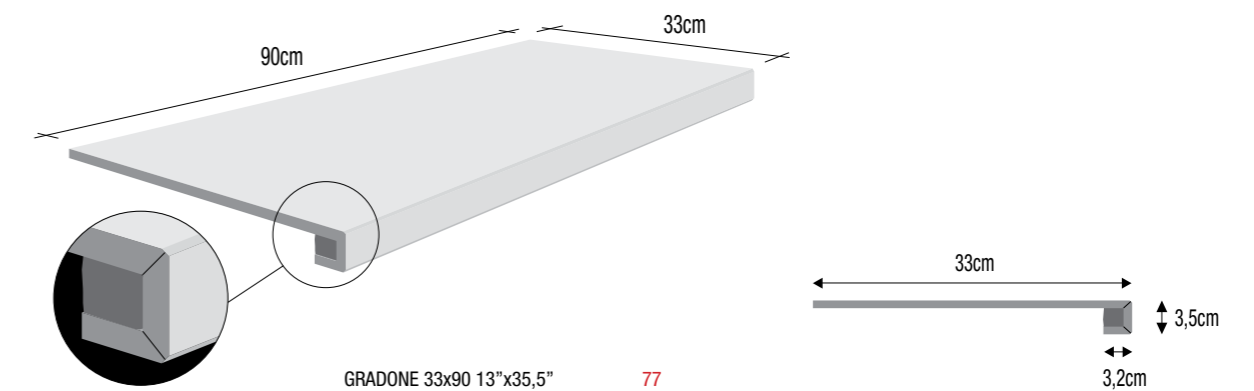
18

G3002T BATTISCOPA CENERE 7x90 - 2,8"x35,5"

18

G30085 BATTISCOPA NERO 7x90 - 2,8"x35,5"

18



GRADONE 33x90 13"x35,5" **77**

Gradone angolare disponibile per ogni colore della serie su richiesta.  
Angular gradone available upon request for each color of the collection.

# Mosaici di Tabula



\* MOSAICO 30x30 - 12"x12" TESSERE 5x5 - 2"x2"  
 G91008 MIELE 12  
 G91009 NOCE 12  
 G91010 MOKA 12  
 G91011 BIANCO 12  
 G91000 CENERE 12  
 G30467 NERO 12



\* MOSAICO MODULAR 30x30 - 12"x12"  
 G92010 MIELE 21  
 G92011 NOCE 21  
 G92012 MOKA 21  
 G92013 BIANCO 21  
 G92014 CENERE 21  
 G30470 NERO 21



\* MOSAICO REGOLARE 30x30 - 12"x12" 2,5x30 - 1"x12"  
 G92005 MIELE 12  
 G92006 NOCE 12  
 G92007 MOKA 12  
 G92008 BIANCO 12  
 G92009 CENERE 12  
 G30469 NERO 12



\* MOSAICO 30x30 - 12"x12" TESSERE 3x3 - 1,2"x1,2"  
 G91003 MIELE 16  
 G91004 NOCE 16  
 G91005 MOKA 16  
 G91006 BIANCO 16  
 G91007 CENERE 16  
 G30468 NERO 16



\* MOSAICO LISTELLATO 30x30 - 12"x12"  
 G92015 MIELE 16  
 G92016 NOCE 16  
 G92017 MOKA 16  
 G92018 BIANCO 16  
 G92019 CENERE 16  
 G30475 NERO 16



G91002 MOSAICO MIX CALDO 30x30 - 12"x12"  
 TESSERE 3x3 - 1,2"x1,2" 17

\* Disponibile in tutti i colori  
 Available in all colors  
 В наличии все цвета

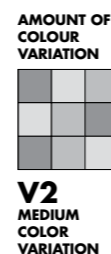
Mosaici di Tabula Miele 30x30 tessere 3x3 - Mosaico Mix Caldo 30x30 tessere 3x3 - Tabula Miele 45x90 - 15x90



## Tabula Grip

Disponibile nel formato **15x90** - Available size **5,8"x35,5"**

| GRES PORCELLANATO IMPASTO COLORATO |  | DIGITAL TECHNOLOGY   |   | CARATTERISTICHE TECNICHE<br>Technical Characteristics / Caractéristiques Techniques / Technische Eigenschaften<br>CONFORME / ACCORDING TO / CONFORME / GEMÄß ANSI 137,1 ImperVIOUS porcelain tiles |  | NAT. | GRIP |
|------------------------------------|--|--|---|--|--|------|------|
| ceramica VALLELUNGA                | CARATTERISTICHE TECNICHE<br>TECHNICAL CHARACTERISTICS<br>CARACTÉRISTIQUES TECHNIQUES<br>TECHNISCHE EIGENSCHAFTEN   | METODO DI PROVA ASTM<br>TEST METHOD ASTM<br>MÉTHODE D'ESSAI ASTM<br>PRÜFMETHODE ASTM | REQUISITI PRESCRITTI<br>Required Value<br>Valeur Requise<br>Vorgeschriebener Wert<br>ANSI 137,1   | VALORI<br>Value/Value/Wert<br>VALLELUNGA<br>SMALTATO<br>GLAZED<br>GL   | VALORI<br>Value/Value/Wert<br>VALLELUNGA<br>SMALTATO<br>GLAZED<br>GL |      |      |
|                                    | <b>ASSORBIMENTO D'ACQUA</b><br>WATER ABSORPTION<br>ABSORPTION D'EAU<br>WASSERABSORPTION  | EN-ISO 10545-3   | 0,5%<br>(fully vitrified)   | ≤ 0,05   | ≤ 0,05   |      |      |
|                                    | <b>RESISTENZA ALLA ROTTURA</b><br>BREAKING MODULUS<br>RÉSISTANCE À LA FLEXION<br>BIEGEFESTIGKEIT   | EN-ISO 10545-4   | ≥250 Pounds<br>≥113 Kg<br>≥1110 N   | CONFORME<br>Compliant  | CONFORME<br>Compliant  |      |      |
|                                    | <b>DUREZZA MOHS</b><br>MOHS HARDNESS<br>DURETÉ MOHS<br>HÄRTE MOHS  | EN-ISO 101   |   | MOHS 5   | > MOHS 5   |      |      |
|                                    | <b>RESISTENZA ALL'ABRAZIONE</b><br>ABRASION RESISTANCE<br>RÉSISTANCE À L'ABRASION<br>ABRASIONSWIDERSTÄNDIGKEIT   | EN-ISO 10545-7   | NON RICHIESTO<br>Not required   | METODO DI PROVA<br>ISO 10545-7<br>PEI V  | METODO DI PROVA<br>ISO 10545-7<br>PEI V                              |      |      |
|                                    | <b>RESISTENZA AGLI SBALZI TERMICI</b><br>THERMAL SHOCK RESISTANCE<br>RÉSISTANCE AUX CHOC THERMIQUES<br>TEMPERATURWECHSELBESTÄNDIGKEIT                                  | ASTM C484  | RICHIESTO<br>required   | RESISTENTE<br>Resistant  | RESISTENTE<br>Resistant  |      |      |
|                                    | <b>RESISTENZA ALLO SCIVOLAMENTO</b><br>SLIP RESISTANCE<br>RÉSISTANCE AU GLISSEMENT<br>RUTSCHFESTIGKEIT   | DIN 51130  | RICHIESTO<br>required   | <b>R9</b>  | <b>R12</b>   |      |      |
|                                    | <b>MISURA DEL COEFFICIENTE DI ATTRITO STATICO</b><br>DETERMINATION OF STATIC COEFFICIENT OF FRICTION<br>MESURE DE FRICTION STATIQUE<br>MESSUNG VON STATISCHEN FRICTION | ASTM C1028   | RICHIESTO<br>required   | ≥ 0,60   | BAGNATA 0,74<br>ASCIUTTA 1,03<br>WET 0,74<br>DRY 1,03                |      |      |
|                                    | <b>RESISTENZA ALL'ATTACCO CHIMICO</b><br>CHEMICAL RESISTANCE<br>RÉSISTANCE CHIMIQUE<br>CHEMISCHE BESTÄNDIGKEIT   | EN-ISO 10545-13  | NON RICHIESTO<br>Not required   | RESISTENTE<br>Resistant  | RESISTENTE<br>Resistant  |      |      |
|                                    | <b>RESISTENZA AL GELO</b><br>FROST RESISTANCE<br>RÉSISTANCE AU GEL<br>FROSTBESTÄNDIGKEIT   | EN-ISO 10545-12  | NON RICHIESTO<br>Not required   | RESISTENTE<br>Resistant  | RESISTENTE<br>Resistant  |      |      |
|                                    | <b>RESISTENZA ALLE MACCHIE</b><br>STAIN RESISTANCE<br>RÉSISTANCE AUX TACHES<br>FLECKENBESTÄNDIGKEIT  | EN-ISO 10545-14  | NON RICHIESTO<br>Not required   | RESISTENTE<br>Resistant  | RESISTENTE<br>Resistant  |      |      |
|                                    | <b>SPESORE</b><br>THICKNESS<br>ÉPAISSEUR<br>STÄRKE   | ASTM C485<br>Planariti<br>Warpage  | ≤ 1,0% Sui lati/On sides<br>≤ 0,75% Sulle diagonali/On diagonals  | CONFORME<br>Compliant  | CONFORME<br>Compliant  |      |      |
|                                    |  | ASTM C499<br>Dimensioni<br>Dimensions  | ≤ 3,0% Sulle dimensioni nominali<br>Of nominal dimensions<br>≤ 1,5% Differenza nel lotto tra valori<br>min. e max./Difference in batch<br>between min. and major values | CONFORME<br>Compliant  | CONFORME<br>Compliant  |      |      |
|                                    |  | ASTM C499<br>Spessore<br>Thickness   | Differenza nel lotto tra spessore<br>min. e max.<br>Difference in batch between<br>min. and major thickness   | CONFORME<br>Compliant  | CONFORME<br>Compliant  |      |      |
|                                    |  | ASTM C502<br>Parallelismo dei lati<br>Wedging  | ≤ 1,0 %   | CONFORME<br>Compliant  | CONFORME<br>Compliant  |      |      |



## Tabula

Imballaggi - packing - emballages - verpackung - Упаковки

| Formato<br>Size cm<br>Format cm<br>Формат см | Pezzi/scatola<br>Pieces/box<br>Pièces/boîte<br>Stück/Karton<br>Изделий/коробку | Mq/scatola<br>Sq.Mt./box<br>Mq/boîte<br>Qm/Karton<br>M2/коробку | Kg/scatola<br>Weight/box<br>Poids/boîte<br>Gewichte/Karton<br>Kr/коробку | Scatole/pallet<br>Box/pallet<br>Boîte/pallet<br>Karton/pallet<br>Коробок/паллеты | Mq/pallet<br>Sq.Mt./pallet<br>Mq/pallet<br>Qm/pallet<br>M2/паллеты | Kg/pallet<br>Weight/pallet<br>Poids/pallet<br>Gewichte/pallet<br>Kr/паллеты | Spessore<br>Thickness<br>Épaisseur<br>Stärke<br>Толщина |
|--|--|---|--|--|--|---|---|
| 45x90 Fondo                                  | 3  | 1,22  | 29,25  | 30   | 36,6   | 890   | 10  |
| 15x90 Fondo                                  | 6  | 0,81  | 18   | 64   | 51,84  | 1164  | 10  |
| 7x90 Battiscopa                              | 22   | -   | 14   | -  | -  | -   | -   |

## Mosaici di Tabula

Imballaggi - packing - emballages - verpackung - Упаковки

| Formato<br>Size cm<br>Format cm<br>Формат см | Pezzi/scatola<br>Pieces/box<br>Pièces/boîte<br>Stück/Karton<br>Изделий/коробку | Mq/scatola<br>Sq.Mt./box<br>Mq/boîte<br>Qm/Karton<br>M2/коробку | Kg/scatola<br>Weight/box<br>Poids/boîte<br>Gewichte/Karton<br>Kr/коробку | Scatole/pallet<br>Box/pallet<br>Boîte/pallet<br>Karton/pallet<br>Коробок/паллеты | Mq/pallet<br>Sq.Mt./pallet<br>Mq/pallet<br>Qm/pallet<br>M2/паллеты | Kg/pallet<br>Weight/pallet<br>Poids/pallet<br>Gewichte/pallet<br>Kr/паллеты | Spessore<br>Thickness<br>Épaisseur<br>Stärke<br>Толщина |
|--|--|---|--|--|--|---|---|
| 30x30 Mosaico (5x5)                          | 10   | -   | 18,6   | 30   | -  | -   | 10  |
| 30x30 Mosaico (3x3)                          | 10   | -   | 17,4   | 30   | -  | -   | 10  |
| 30x30 Mosaico Reg.                           | 10   | -   | 18,4   | 30   | -  | -   | 10  |
| 30x30 Mosaico Mod.                           | 6  | -   | 11,2   | 60   | -  | -   | 10  |
| 30x30 Mosaico List.                          | 5  | -   | 9,4  | 60   | -  | -   | 10  |
| 30x30 Mosaico Mix                            | 10   | -   | 18,6   | 30   | -  | -   | 10  |



01036 NEPI (VT) Loc. Settevene Via dell'Industria n, 7 Tel. 0761 5291 - 4 linee - Fax. 0761 527156  
[www.vallelungacer.it](http://www.vallelungacer.it) - [www.vallelungaceramica.ru](http://www.vallelungaceramica.ru)



Tabula XL







# Tabula XL

20x120, il nuovo maxi formato  
Tabula che celebra  
la bellezza della natura  
e il fascino della tradizione.

20x120, the new maxi size  
Tabula celebrating  
the beauty of nature  
and the charm of tradition.

20x120, новый макси формат  
Tabula воспевает  
красоту природы  
и очарование традиции.



# Tabula XL

La bellezza del legno  
e la semplicità della  
natura racchiusa in  
5 raffinati colori...

The beauty of the wood  
and the simplicity of the  
nature contained in  
5 elegant colors...

Красота дерева  
и простота природы  
заклучена в 5  
изысканных цветах...



Tabula XL Bianco 20x120 - 7,9"x47,2"



# Tabula XL

Un nuovo formato per evocare  
la natura in tutte le sue  
sfumature e peculiarità...  
20x120, per dare maggior risalto  
a colori, tonalità, linee e forme,  
celebrando la bellezza di uno  
stile spontaneo, autentico e  
sempre attuale.

A new size to call forth the nature in all its  
nuances and peculiarities...20x120, to give  
greater prominence to colors, shades, lines and shapes,  
celebrating the beauty of a natural style,  
genuine and always alive.

Новый формат, чтобы вызвать природу во всех ее  
нюансах и особенностях...20x120, чтобы  
подчеркнуть цвета, оттенки, линии и формы,  
воспеть красоту спонтанного стиля,  
подлинного и всегда актуального.

BIANCO



Tabula XL Bianco 20x120 - 7,9"x47,2"



Tabula XL Bianco 20x120 - 7,9"x47,2"

NOCE

---



Tabula XL Noce 20x120 - 7,9"x47,2"



CENERE



Tabula XL Cenere 20x120 - 7,9"x47,2"

12 Tabula XL

Tabula XL 13



Tabula XL Cenere 20x120 - 7,9"x47,2"



MIELE



Tabula XL Miele 20x120 - 7,9"x47,2"

16 Tabula XL

Tabula XL 17



Tabula XL Miele 20x120 - 7,9"x47,2"

GRIGIO



Tabula XL Grigio 20x120 - 7,9"x47,2"

20 Tabula XL

Tabula XL 21

# Tabula XL

20x120 cm - 7,9"x47,2"

DIGITAL  
TECHNOLOGY

GRES PORCELLANATO  
IMPASTO COLORATO

NOCE



G0010A TABULA XL NOCE 20x120 - 7,9"x47,2"

68

MIELE



G0012A TABULA XL MIELE 20x120 - 7,9"x47,2"

68

BIANCO



G0008A TABULA XL BIANCO 20x120 - 7,9"x47,2"

68

GRIGIO



G0011A TABULA XL GRIGIO 20x120 - 7,9"x47,2"

68

CENERE



G0009A TABULA XL CENERE 20x120 - 7,9"x47,2"

68

G30803 ANG.  
BACCHETTA ALLUMINIO  
1,5x1,5 - 0,6"x0,6"

6

G30801 BACCHETTA ALLUMINIO  
1,5x90 - 0,6"x35,5"

19

G30804 ANG.  
BACCHETTA CROMO  
1,5x1,5 - 0,6"x0,6"

6

G30802 BACCHETTA CROMO  
1,5x90 - 0,6"x35,5"

19



G3004T BATTISCOPA NOCE 7x90 - 2,8"x35,5"

18



G3003T BATTISCOPA MIELE 7x90 - 2,8"x35,5"

18



G3001T BATTISCOPA BIANCO 7x90 - 2,8"x35,5"

18



G30087 BATTISCOPA GRIGIO 7x90 - 2,8"x35,5"

18

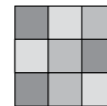


G3002T BATTISCOPA CENERE 7x90 - 2,8"x35,5"

18

| CARATTERISTICHE TECNICHE   |  |  |   |  |
|--|--|--|---|--|
| Technical Characteristics / Caractéristiques Techniques / Technische Eigenschaften |  |  |   |  |
| CONFORME / ACCORDING TO / CONFORME / GEMÄß ANSI 137,1 Impervious porcelain tiles   |  |  |   |  |
|  | CARATTERISTICHE TECNICHE<br>TECHNICAL CHARACTERISTICS<br>CARACTÉRISTIQUES TECHNIQUES<br>TECHNISCHE EIGENSCHAFTEN   | METODO DI PROVA ASTM<br>TEST METHOD ASTM<br>MÉTHODE D'ESSAI ASTM<br>PRÜFMETHODE ASTM | REQUISITI PRESCRITTI<br>Required Value<br>Valeur Requise<br>Vorgeschriebener Wert<br>ANSI 137,1   | VALORI<br>Value/Value/Wert<br>VALLLEUNGA<br>SMALTATO<br>GLAZED<br>GL |
|  | <b>ASSORBIMENTO D'ACQUA</b><br>WATER ABSORPTION<br>ABSORPTION D'EAU<br>WASSERABSORPTION  | EN-ISO 10545-3   | 0,5%<br>(fully vitrified)   | ≤ 0,05   |
|  | <b>RESISTENZA ALLA ROTTURA</b><br>BREAKING MODULUS<br>RÉSISTANCE À LA FLEXION<br>BIEGEFESTIGKEIT   | EN-ISO 10545-4   | ≥250 Pounds<br>≥113 Kg<br>≥1110 N   | CONFORME<br>Compliant  |
|  | <b>DUREZZA MOHS</b><br>MOHS HARDNESS<br>DURETÉ MOHS<br>HÄRTE MOHS  | EN-ISO 101   |   | MOHS 5   |
|  | <b>RESISTENZA ALL'ABRASIONE</b><br>ABRASION RESISTANCE<br>RÉSISTANCE À L'ABRASION<br>ABRASIONSWIDERSTÄNDIGKEIT   | EN-ISO 10545-7   | NON RICHIESTO<br>Not required   | METODO DI PROVA<br>ISO 10545-7<br>PEI V                              |
|  | <b>RESISTENZA AGLI SBALZI TERMICI</b><br>THERMAL SHOCK RESISTANCE<br>RÉSISTANCE AUX CHOC THERMIQUES<br>TEMPERATURWECHSELBESTÄNDIGKEIT                                  | ASTM C484  | RICHIESTO<br>required   | RESISTENTE<br>Resistant  |
|  | <b>RESISTENZA ALLO SCIVOLAMENTO</b><br>SLIP RESISTANCE<br>RÉSISTANCE AU GLISSEMENT<br>RUTSCHFESTIGKEIT   | DIN 51130  | RICHIESTO<br>required   | <b>R9</b>  |
|  | <b>MISURA DEL COEFFICIENTE DI ATTRITO STATICO</b><br>DETERMINATION OF STATIC COEFFICIENT OF FRICTION<br>MESURE DE FRICTION STATIQUE<br>MESSUNG VON STATISCHEN FRICTION | ASTM C1028   | RICHIESTO<br>required   | ≥ 0,60   |
|  | <b>RESISTENZA ALL'ATTACCO CHIMICO</b><br>CHEMICAL RESISTANCE<br>RÉSISTANCE CHIMIQUE<br>CHEMISCHE BESTÄNDIGKEIT   | EN-ISO 10545-13  | NON RICHIESTO<br>Not required   | RESISTENTE<br>Resistant  |
|  | <b>RESISTENZA AL GELO</b><br>FROST RESISTANCE<br>RÉSISTANCE AU GEL<br>FROSTBESTÄNDIGKEIT   | EN-ISO 10545-12  | NON RICHIESTO<br>Not required   | RESISTENTE<br>Resistant  |
|  | <b>RESISTENZA ALLE MACCHIE</b><br>STAIN RESISTANCE<br>RÉSISTANCE AUX TACHES<br>FLECKENBESTÄNDIGKEIT  | EN-ISO 10545-14  | NON RICHIESTO<br>Not required   | RESISTENTE<br>Resistant  |
|  | <b>SPESORE</b><br>THICKNESS<br>ÉPAISSEUR<br>STÄRKE   | ASTM C485<br>Planarity<br>Warpage  | ≤ 1,0% Sui lati/On sides<br>≤ 0,75% Sulle diagonali/On diagonals  | CONFORME<br>Compliant  |
|  |  | ASTM C499<br>Dimensioni<br>Dimensions  | ≤ 3,0% Sulle dimensioni nominali<br>Of nominal dimensions<br>≤ 1,5% Differenza nel lotto tra valori<br>min. e max./Difference in batch<br>between min. and major values | CONFORME<br>Compliant  |
|  |  | ASTM C499<br>Spessore<br>Thickness   | ≤ 0,04 inch<br>Differenza nel lotto tra spessore<br>min. e max.<br>Difference in batch between<br>min. and major thickness  | CONFORME<br>Compliant  |
|  |  | ASTM C502<br>Parallelismo dei lati<br>Wedging  | ≤ 1,0 %   | CONFORME<br>Compliant  |

AMOUNT OF  
COLOUR  
VARIATION



**V2**  
MEDIUM  
COLOR  
VARIATION

## Tabula XL

Imballaggi - packing - emballages - verpackung - Упаковки

| Formato<br>Size cm<br>Format cm<br>Формат см | Pezzi/scatola<br>Pieces/box<br>Pièces/boîte<br>Stück/Karton<br>Изделий/коробку | Mq/scatola<br>Sq.Mt./box<br>Mq/boîte<br>Qm/Karton<br>M2/коробку | Kg/scatola<br>Weight/box<br>Poids/boîte<br>Gewichte/Karton<br>Kr/коробку | Scatole/pallet<br>Box/pallet<br>Boîte/pallet<br>Karton/pallet<br>Коробок/паллеты | Mq/pallet<br>Sq.Mt./pallet<br>Mq/pallet<br>Qm/pallet<br>M2/паллеты | Kg/pallet<br>Weight/pallet<br>Poids/pallet<br>Gewichte/pallet<br>Kr/паллеты | Spessore<br>Thickness<br>Épaisseur<br>Stärke<br>Толщина |
|--|--|---|--|--|--|---|---|
| 20x120 Fondo                                 | 5  | 1,20  | 28,2   | 42   | 50,40  | 1205,4  | 10  |
| 7x90 Battiscopa                              | 6  | -   | 9,62   | 36   | -  | -   |   |



01036 NEPI (VT) Loc. Settevene Via dell'Industria n, 7 Tel. 0761 5291 - 4 linee - Fax. 0761 527156  
[www.vallelungacer.it](http://www.vallelungacer.it) - [www.vallelungaceramica.ru](http://www.vallelungaceramica.ru)